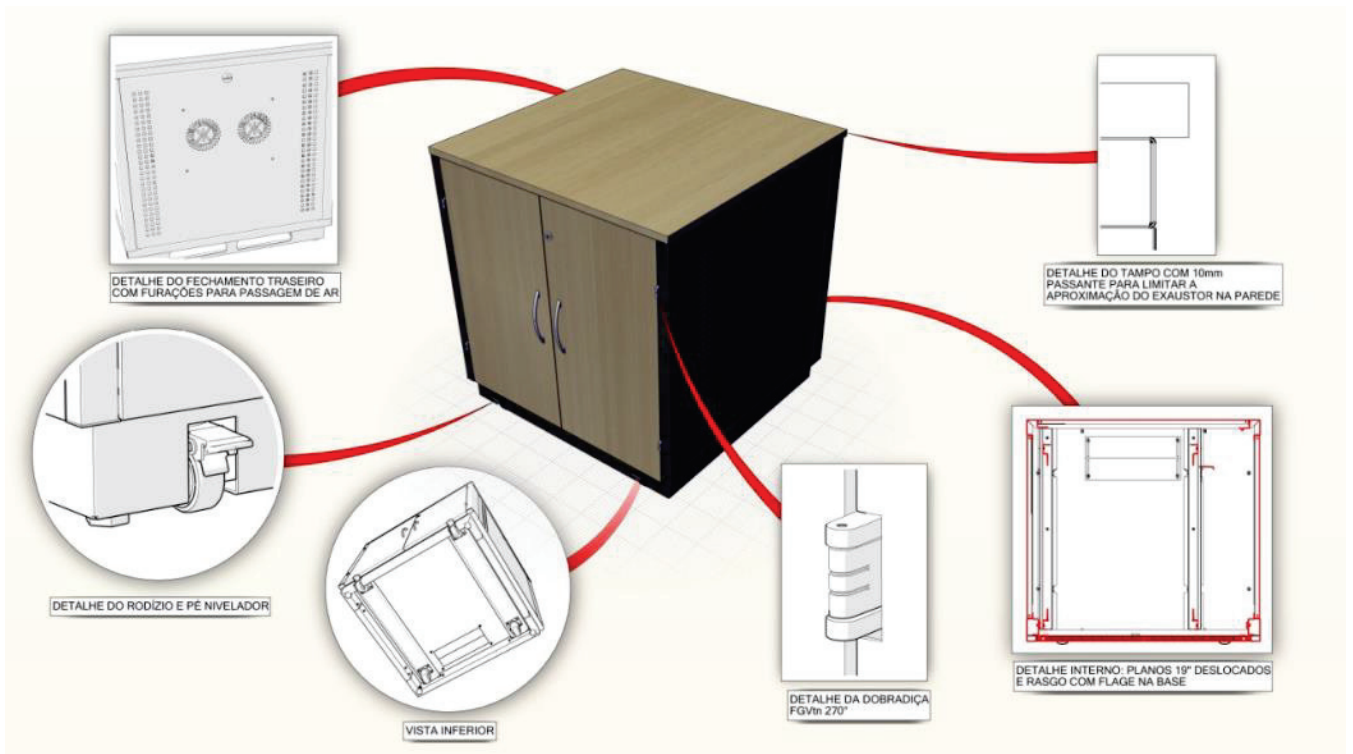
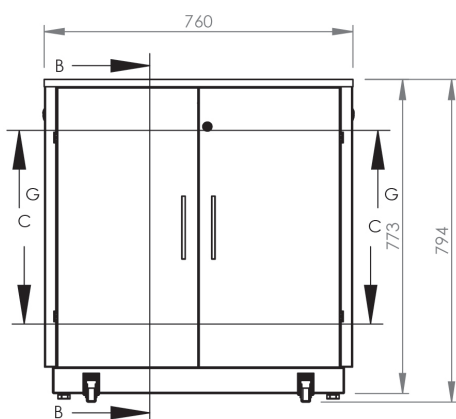


Estrutura

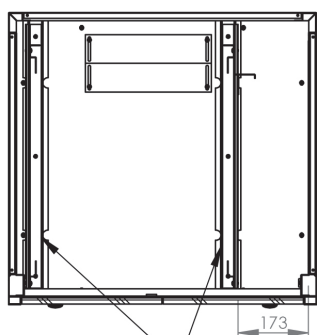
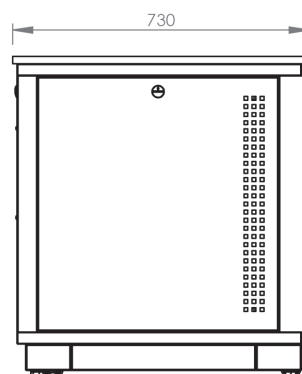
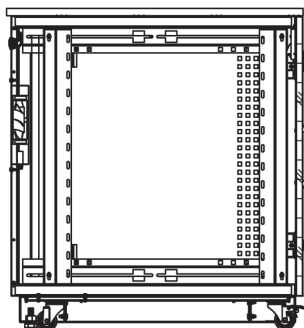


Dimensões externas.

- 760 x 794 x 730 mm (LxAxP);
- Altura útil: 14U.

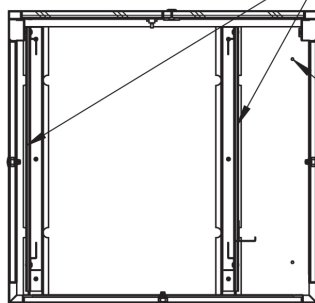


SEÇÃO B-B
ESCALA 1 : 15



SEÇÃO C-C
ESCALA 1 : 15

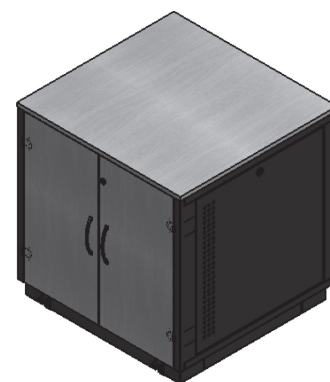
Travessa de apoio dos planos
(Fixar na base)



SEÇÃO G-G
ESCALA 1 : 15

Travessa de apoio dos planos
(Fixar no Teto)

Furos para
fixar o Tampo
(4X)



Acabamento externo personalizável



Composição do produto

Item	Componente	Qt.
1	Base Soleira (Montagem) - Rack Mobiliário	1
2	Estrutura Rack Mobiliário 14Us (Rebitado)	1
7	Fech. Lateral Esq. 14Us (Montagem)	1
9	Travessa de apoio dos planos	4
10	Quadrado Fixação dos Planos	8
11	Suporte Esq. de fixação Calha de Tomadas	1
12	Suporte Dir. de fixação Calha de Tomadas	1
13	Parafuso Cab. Panela M5x16	12
14	Parafuso Auto-atarraxante cab. Philips 4,2 x 16	8
15	Parafuso cab. philips M5 x 12	8
16	Tampa do rasgo inferior da Base (Rack Mobiliário)	2
17	Arruela M5	16
18	Parafuso Sextavado M5	16
19	Base da Dobradiça FGVTN 270° (Montagem)	4
20	Base da Dobradiça 270°	4
21	Fechamento Traseiro Montagem (Rack Mobiliário)	1
22	Cooler 2 V Montagem	1
23	RODÍZIO GIRATÓRIO 2 POLEGADAS (COM TRAVA)	2
24	PLACA DO RODÍZIO GIRATÓRIO	4
25	RODÍZIO GIRATÓRIO 2 POLEGADAS (TRASEIRO)	2

